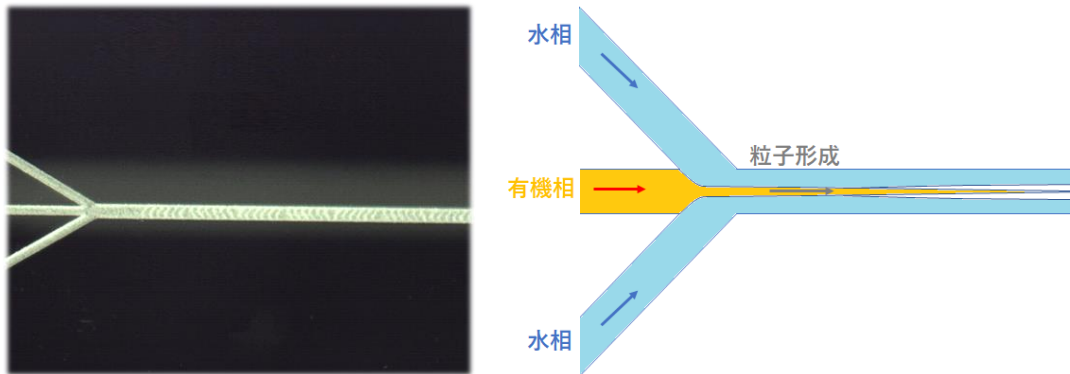


# リポソーム・脂質ナノ粒子生成チップ

## LNPSC シリーズ SHM タイプ



ジグザグヘリンボーンミキサー（SHM）タイプによるマイクロ流体混合は、ジグザグに配置された無数のヘリンボーン溝によって層流を分岐・方向転換させ、拡散混合効率を向上させます。LNPSC-SHMGH は、反溶媒の外層液によって脂質溶液を集束させる 2D 構造は持ちつつ、混合効率を上げる為のヘリンボーン溝も備えています。特別なノウハウやスキル無しで様々なナノサイズのリポソーム等の粒子を簡便に生成することができる製品です。

### 製品仕様

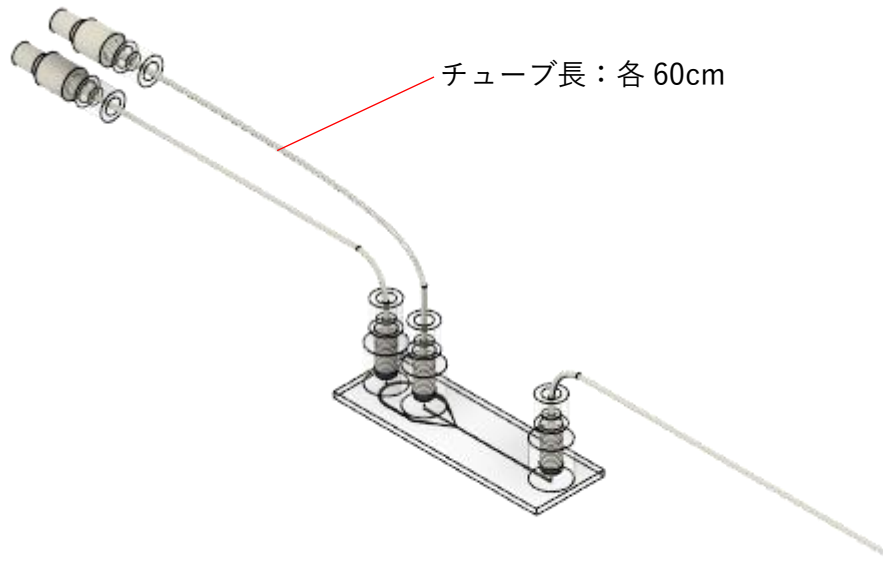
| 商品コード    | LNPSC-SHMGHFL   | LNPSC-SHMGHMQ     |
|----------|---|-------------------|
| 接液材質     | ガラス（流路チップ）/フッ素樹脂（接続付属部品）                              |                   |
| 表面性質     | 親水性   |                   |
| 流路構造     | staggered herringbone mixer (SHM)タイプ                  |                   |
| ポート接続    | 2IN/1OUT 上面ポート接続<br>(1x 脂質 IN、1 x 水相 IN、1xOUT)        |                   |
| IN ポート接続 | メスルアー接続（付属品）  | オス 1/4-28 接続（付属品） |
| 流路幅      | 100 $\mu$ m（流路集束部）、200 $\mu$ m（混合部）、500 $\mu$ m（各接続部） |                   |
| 底面寸法     | 25 x 75 mm  |                   |
| 想定使用圧    | ～300kPa（3000mbar）                                     |                   |

※製品の仕様や価格帯は予告なく変更にある場合があります。

※別途送液ポンプシステムが必要です。適合性を必ずご確認ください。

## 製品外観イメージ

LNPSC-SHMGHFL の場合



## 接続パーツオプション例

| 商品コード          | 数量 | 説明   |
|----------------|----|--|
| MFDMV-IV2W16ET | 2  | 2 方インラインバルブ <sup>®</sup> 、マニュアル、フッ素樹脂、1/4-28、継手/フェルル付    |
| MFDTU-1625PT10 | 1  | OD1.6mm×ID0.25mm フッ素樹脂チューブ <sup>®</sup> 、乳白色、10m、専用カッター付 |
| MFDTF-LR16PF10 | 1  | 1/4-28 継手、回転タイプ、フッ素樹脂、フェルル/フェルルリング <sup>®</sup> 付、入数 10  |

※送液ポンプシステム及び実験系に依ります。適合性を必ずご確認ください。

## 装置全体の接続例（オプション品含む）

