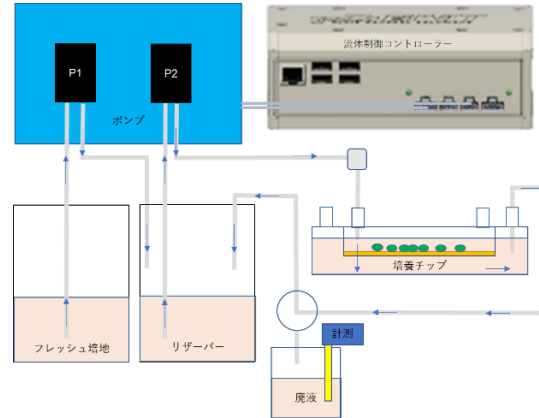
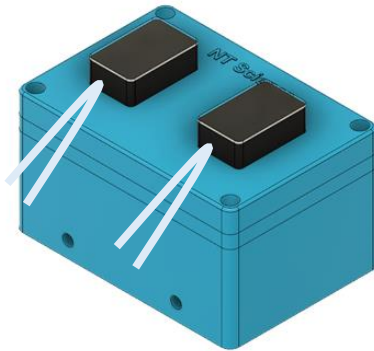


マイクロ送液・灌流ポンプユニット

MFCPP シリーズ



三次元細胞培養用循環システム構築例

主な用途

- 灌流培養や還流細胞培養（培養液循環）
- ライブセルイメージングにおける培地供給
- バイオ系の濃度勾配形成送液
- 各種マイクロ流体チップへの試薬導入

MFCPP シリーズの特徴

- 2ch・デュアル送液※のプラグインデバイス（※1ch タイプもございます）
ポンプユニットはプラグインユニットとしてのご提供の為、プログラム式マイクロ流体制御コントローラー（別売）との接続だけでマイクロ流体制御システムが構築できます。
- マイクロ流量連続循環送液を実現
ペリスタポンプなので、ナノやマイクロ流量での連続循環送液も可能です。
- 交換/滅菌可能なヘッド
チューブヘッドは交換可能です。オートクレーブ用の耐熱強化タイプもあります。
- 微細で広い流量範囲※
M10 タイプ：5 μ l～1000 μ l/min+/-20% M05 タイプ：2～400 μ l/min+/-20%
N05 タイプ：30nl～40 μ l/min+/-20%

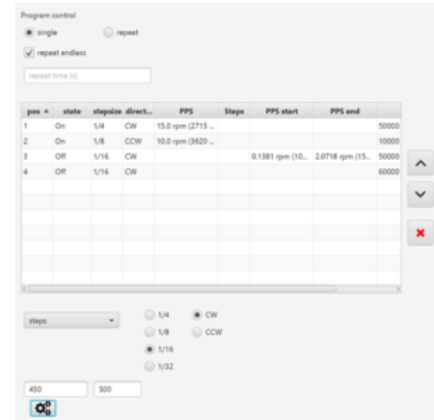
- 双方向送液、吸引/注入が可能
 流れの向きもポンプの回転方法(CW/CCW)を変えるだけで簡単に変わることができます。
 各チャンネルを別方向に回転させることも可能です。

- プログラム制御機能

コントローラソフトより個別のチャンネルに対するポンプ回転数（概算流量）、回転方向（送液方向）、運転/休止時間、流量勾配などを設定できます。

<流量勾配制御機能>

流量の初期値/最終値と動作時間を設定すれば流量上昇/下降勾配を伴ったプロトコルも実施できます。



MFCPP シリーズの仕様

- 駆動：ステッパーモーター
- チューブ材質：シリコーン

コード	CH 数	オートクレーブ※	チューブ径	流量 (+/-20%) ※
MFCPP-M1010S	2	非対応	Φ 1x2mm	5~1,000μl/min
MFCPP-M10S	1	非対応	Φ 1x2mm	5~1,000μl/min
MFCPP-M1010S-A	2	対応	Φ 1x2mm	5~1,000μl/min
MFCPP-M10S -A	1	対応	Φ 1x2mm	5~1,000μl/min
MFCPP-M0505S	2	非対応	Φ 0.5x1.5mm	2~400μl/min
MFCPP-M05S	1	非対応	Φ 0.5x1.5mm	2~400μl/min
MFCPP-M0505S-A	2	対応	Φ 0.5x1.5mm	2~400μl/min
MFCPP-M05S-A	1	対応	Φ 0.5x1.5mm	2~400μl/min
MFCPP-N0505S	2	非対応	Φ 0.5x1.5mm	30nl~40μl/min
MFCPP-N05S	1	非対応	Φ 0.5x1.5mm	30nl~40μl/min
MFCPP-N0505S-A	2	対応	Φ 0.5x1.5mm	30nl~40μl/min
MFCPP-N05S-A	1	対応	Φ 0.5x1.5mm	30nl~40μl/min

※仕様等は、予告なく変更になる場合がありますので予めご了承ください。

※水、無負荷の場合です。実際の流量範囲は、媒体や設置条件などにより変化します。

※別途コントローラーがポンプ制御に必要となります。