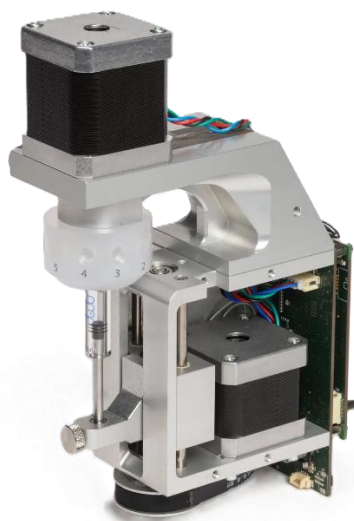


組込用多方切換マイクロ流体シリンジポンプ

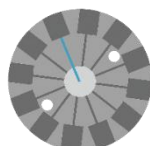


SPM

装置開発・ラボ自動化を支える組込型マイクロ流体制御ポンプ



USB/Python 対応



12系統の切換送液



ガラス/フッ素系材質



微量高精度送液

SPM の製品概要 | 送液・切換・制御を統合したマイクロ流体制御ポンプ

SPM は、送液・液体切換・制御機能を一体化した高精度マイクロ流体制御用シリンジポンプです。USB・RS-232 通信および Python 制御に対応し、分注ロボットや自動合成装置、分析装置への組込みに適しています。複数液体の自動切換と高精度送液により、希釈、調製、混合、試薬供給などの流体操作を自動化します。

ゼロデッドボリューム構造と高耐食性材料を採用し、気泡残留やキャリーオーバーを抑制。高い分析精度と実験再現性を実現します。

SPM の主な用途

- 液体ハンドリング（希釈・調製・吸引・分注）
- サンプル導入・オートサンプラー・前処理自動化
- フロー合成・マイクロ流体反応プロセス制御
- ハイスループットスクリーニング・自動実験システム

SPM の主な特長

| | |
|---|---|
|  | <p>装置組み込みに適した通信インターフェースと Python 制御</p> <p>USB/RS-232 による安定したシリアル通信に対応し、理化学・分析装置への組み込みに適した構成です。Python ライブラリを提供しており、分注ロボットや自動合成装置、上位システムとの連携を容易にします。機械学習や最適化アルゴリズムを活用した自動化・データ駆動型実験にも対応可能です。</p> |
|  | <p>送液・切換を一体化した多液種マイクロ流体制御</p> <p>シリンジポンプと多方切替バルブを一体化した構成により、ゼロデッドボリュームを維持しながら最大 12 種類の液体を自動で切り換えることが可能です。複数の液種を扱う実験やプロセスにおいて、効率的で再現性の高い流体制御を実現します。</p> |
|  | <p>ナノリットル～ミリリットルレンジに対応する高精度送液</p> <p>ナノリットルからミリリットルまでの幅広い流量レンジに対応し、低脈流かつ安定した送液制御を実現します。微量分注から定量送液まで、再現性が求められる研究開発や装置用途に適しています。</p> |
|  | <p>ガラス・PTFE 系材料による高耐食性</p> <p>ガラスシリンジおよび PTFE 系材料を採用し、酸・アルカリ・有機溶剤を含む幅広い薬液に対応します。理化学分析、バイオ、化学合成など、多様な流体を扱う用途で安定した運用が可能です。</p> |
|  | <p>ゼロデッドボリューム構造による低キャリーオーバー設計</p> <p>流路内の残液量を最小限に抑えるゼロデッドボリューム構造を採用しています。気泡残留を低減するとともに、洗浄効率を向上させ、サンプル間のコンタミネーションやキャリーオーバーの抑制に貢献します。</p> |

SPM ポンプを用いた流体制御モジュール設計・構築

SPM ポンプは、研究開発から装置組み込みまで対応する高精度マイクロ流体制御ポンプです。RVM 切替バルブやマイクロ流路チップと組み合わせることで、混合、調製、定量送液などを行う流体制御モジュールを構築できます。研究開発機器から製造・検査装置まで幅広い用途に対応します。仕様変更や機能追加にも柔軟に対応可能です。

また、有償にてお客様の用途に応じた流体制御モジュールの設計・構築支援も承っております。



SPM の製品仕様

| | SPM | SPM+ |
|--------------|--|---|
| 最高圧力 | 700kPa (7bar) | |
| 材質 | PTFE (又は UHMW-PE) ※、PCTFE、ホウケイ酸ガラス | |
| シリンジ容量 | 50 μ L、100 μ L、250 μ L、500 μ L、1000 μ L | 2.5mL、5mL |
| 送液流量 | 7.45nL/min~30mL/min※ | 2.5mL シリンジ： 373nL/min~75mL/min 5mL シリンジ： 745nL/min~150mL/min |
| 最小吐出量 | 0.1 μ L~※ | |
| 精度 | ±1%以内 (フルストローク時) | |
| デッドボリューム | 無し | |
| キャリーオーバー | 1.5 μ L~※ | |
| ストローク | 30mm (96,000 マイクロステップ時に無脈動送液に近い状態) | |
| 分解能 | 標準モード：3,000 ステップ、高分解能モード：24,000 ステップ | |
| 駆動方式 | リードスクリュー及びエンコーダー (脱調検知機能) 付きステッピングモーター駆動 | |
| 1 流路多方切換弁 | 6 方、8 方、10 方、12 方 | |
| 流体接続 | 1/4-28UNF (フラット底面) | |
| 通信接続 | USB mini B、D-sub9 ピン (RS232、RS485) | |
| 通信 | シリアル通信 | |
| 制御例 | Python、Raspberry Pi、C#、Labview、Matlab ※プログラミングサポートは商品価格に含まれておりません。 | |
| Python ライブラリ | AMFTools 0.1.10 : pip install AMFTools (※) ※ライブラリは参考実装として提供されているものであり、すべての環境での動作を保証するものではありません。 | |
| 電源 | 18~24VDC、2.2A、40W (※標準版は AC アダプタが付属) | |
| 動作温度 | 15~40°C | |
| 動作湿度 | 20~80% (結露無きこと) | |
| 寸法 | 199.7 x 126.3 x 50.5 mm | 211.9 x 136.7 x 49.6 mm |
| 質量 | 1.5 kg | 1.6 kg |

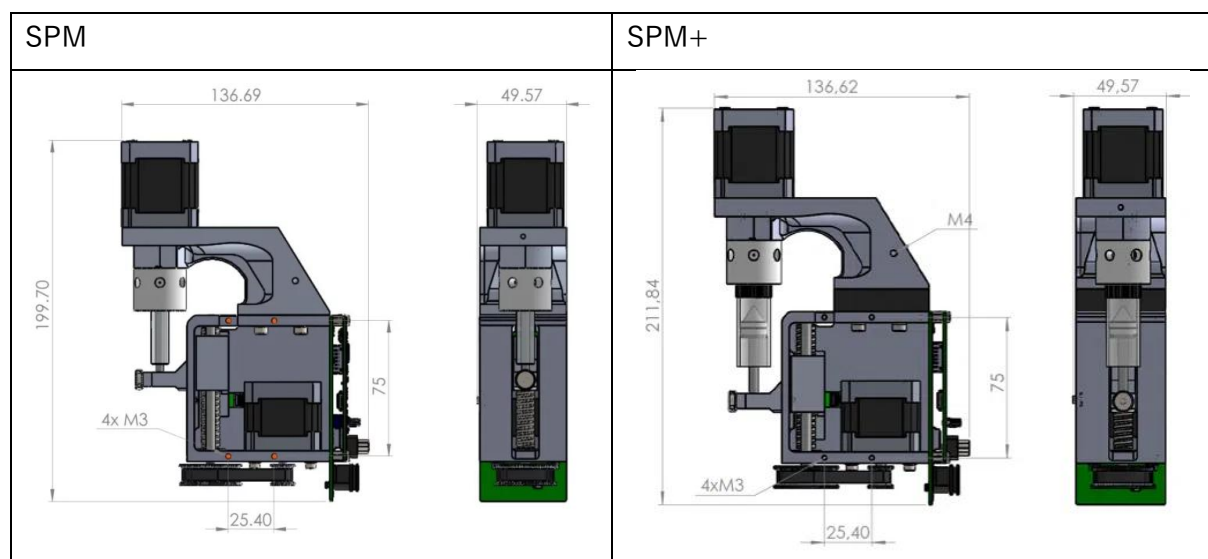
※搭載するシリンジ、ロータリーバルブ、オプションなどによります。

※Advanced Microfluidics 社製です。

シリアル通信パラメーター

| | |
|----------------|-----------|
| ボーレート | 9600bps |
| データビット | 8ビット |
| パリティ | なし (None) |
| ストップビット | 1ビット |
| ハンドシェイク | なし (None) |
| 改行コード (エンドコード) | <CR> |

製品寸法



販売元・お問い合わせ先

| | |
|-------------|--|
| NTサイエンス合同会社 | WEB : https://www.nt-science.com メール : info@nt-science.com FAX : 050-3153-7530 |
|-------------|--|

※詳細情報は、QRコード先のWebページをご参照ください。

